

classic-cart

DIE UNIVERSELLE LÖSUNG FÜR ALLE EINSATZBEREICHE

Das classic-cart ist ein zweisäuliger Gerätewagen mit einer Gesamtzuladung von bis zu 150 kg. Dieser Geräteträger zeichnet sich durch exzellente Stabilität und Standfestigkeit sowie geräumige Stellflächen seiner Ablageböden aus. Das classic-cart besticht ebenfalls mit zahlreichen Ausbaumöglichkeiten, die durch ein breites Sortiment an Systemkomponenten gewährleistet werden. Verfügbare Einbauhöhen und Einbaubreiten von bis zu 1100 mm bieten ein optimales Platzangebot für die unterschiedlichen medizinischen Geräte samt weiterem Zubehör.

Hochwertige Material- und Oberflächenverarbeitung aller Systemkomponenten und Zubehörteile garantieren eine lange Lebensdauer dieses Gerätewagens auch bei intensivem Einsatz.



classic-cart

DIE UNIVERSELLE LÖSUNG FÜR ALLE EINSATZBEREICHE

classic-cart



classic-cart wächst mit seinen Anforderungen und kommt dort am häufigsten zum Einsatz, wo ein Höchstmaß an Flexibilität sowie Ausstattungsvielfalt notwendig ist, wie z.B. in der Dermatologie, Endoskopie, Ergospirometrie oder Ultraschalldiagnostik.

Denn gerade hier kann classic-cart seine Stabilität und Aufnahmekapazität unter Beweis stellen. Unterschiedliche Diagnose-, Behandlungs- und Messgeräte, dazu PCs, Monitor-Tragarme oder Infusionsstative und Gasflaschen finden problemlos Platz.



classic-cart
Belastungs-EKG-Anwendung



classic-cart
Modulare Lösung zur mobilen
Energieversorgung



classic-cart
TMS Technologie zur
magnetischen Gehirnstimulation



classic-cart
Anwendung zur Beurteilung
der Stimmlippenfunktion
(Stroboskopie)

classic-cart – DIE HIGHLIGHTS IM ÜBERBLICK

Variantenvielfalt

- Drei verschiedene Basisbreiten (450, 500 und 600 mm) und Einbauhöhen bis 40 Einheiten ermöglichen beim classic-cart eine hohe Variantenvielfalt.
- Zahlreiche Komponenten und Zubehörteile ermöglichen auf Ihre Bedürfnisse abgestimmte Konfigurationen bereits im Standard.

Zukunftssichere Ergänzungsmöglichkeiten

- Erweiterbar durch Seitenwände und Fronttüren kann sogar ein komplett geschlossener Gerätewagen konfiguriert werden, der von unbefugtem Zugriff schützt.
- T-Nuten außen an den Vertikalprofilen und Befestigungsmöglichkeiten in den Profilen eröffnen zahlreiche Möglichkeiten zur Aufnahme von Zubehör.

Hohe Tragfähigkeit

- Die Zwei-Säulen-Konstruktion in Verbindung mit der geschweißten Basis erlaubt Belastungen von bis zu 50 kg je Ablageboden und eine Gesamtzuladung von bis zu 150 kg.

Intelligente Verkabelungsmöglichkeiten

- Integrierbare Energiesäulen ermöglichen getrennte Kabelführung von Daten- und Stromleitungen und den Einbau von Dosenleisten. Zudem können Überlängen von Kabel darin sicher verstaut werden.

Durchdachtes Energiemanagement

- Integrierbare Trenntransformatoren mit einer Leistung von bis zu 1600 VA und länderspezifische Dosenleisten können nach Wunsch über einen zentralen Ein- / Ausschalter bedient werden.

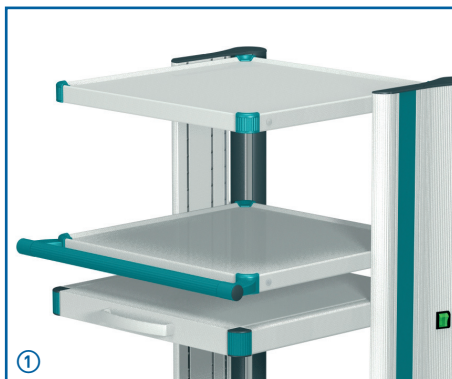
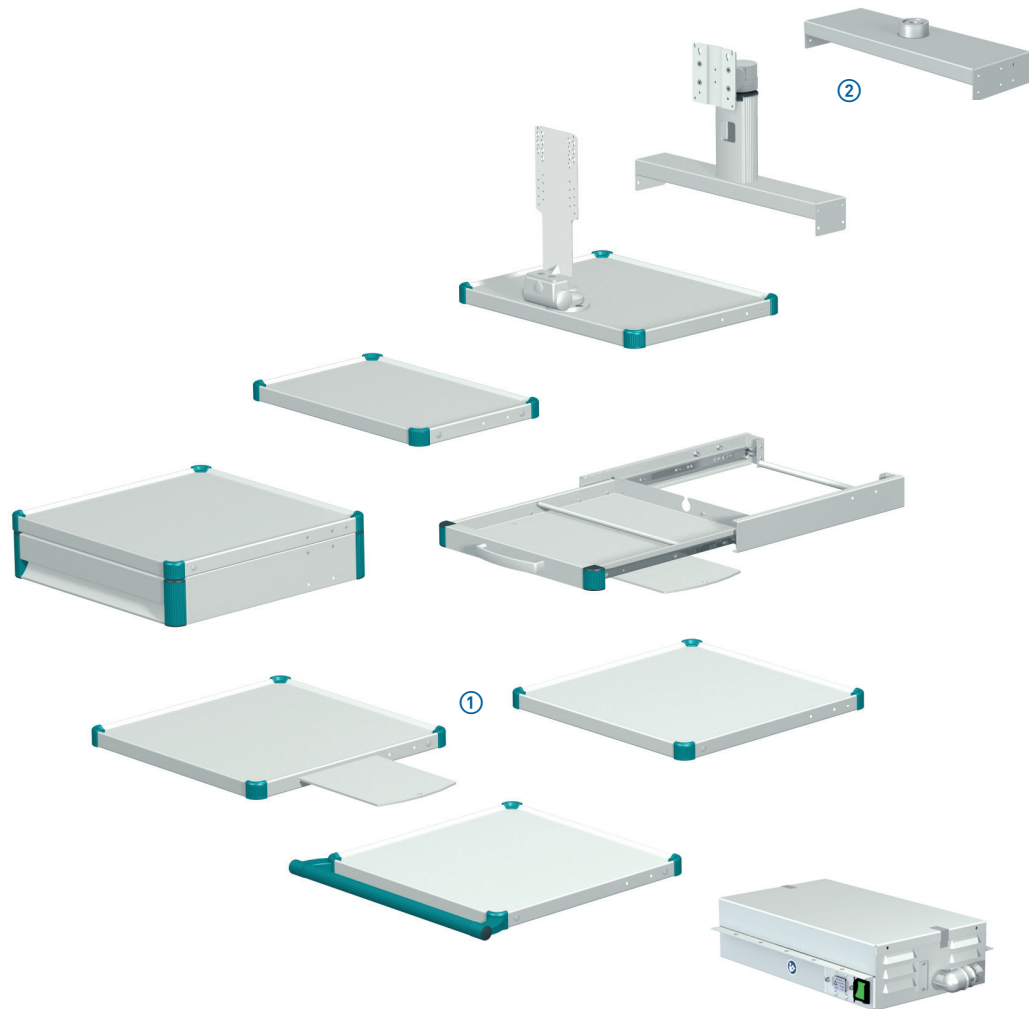
Hygiene

- Die Hygiene aller ITD Produkte ist mit dem Zertifikat der DGKH (Deutschen Gesellschaft für Krankenhaushygiene) bestätigt.

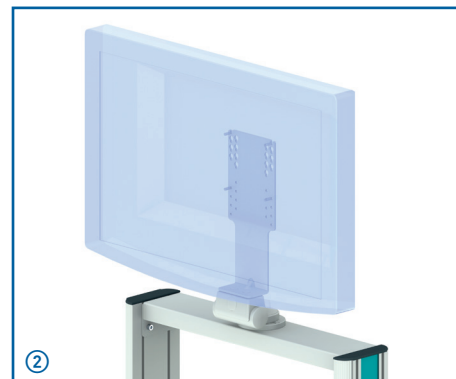


MODULARITÄT FÜR UNZÄHLIGE KONFIGURATIONSMÖGLICHKEITEN

Für den Zweisäulenwagen classic-cart ist – genauso wie für die gesamte ITD Produktpalette – der modulare Aufbau kennzeichnend. Dieser ermöglicht es, den Geräteträger für die speziellen Aufgaben und Einsatzbereiche anhand des umfangreichen Standardsortiments individuell zu konfigurieren, umzurüsten oder problemlos zu ergänzen. Damit sind zeitnahe Reaktionen auf zukünftige Entwicklungen und Anforderungen garantiert. An den Vertikalprofilen integrierte T-Nuten sorgen dabei für eine einfache Montage der Komponenten. Die nachfolgende Darstellung zeigt eine kleine Auswahl an Komponenten und Zubehörteilen für den Gerätewagen classic-cart.



Ablageböden sind in verschiedenen Ausführungen erhältlich und bieten durch einen umlaufenden Rand einen sicheren Halt.



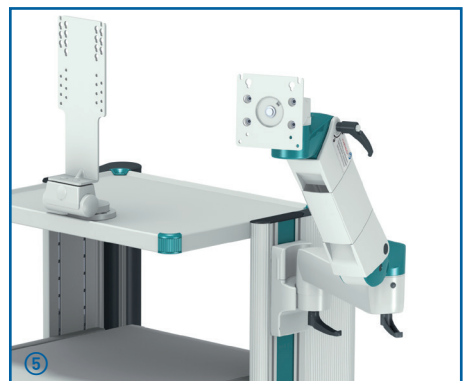
classic-cart kann verschiedene Monitore über einen Monitorboden oder eine Monitortraverse aufnehmen.



Endoskophalterungen können im Vertikalprofil oder mit zwei Klemmen am Ablageboden aufgenommen werden.

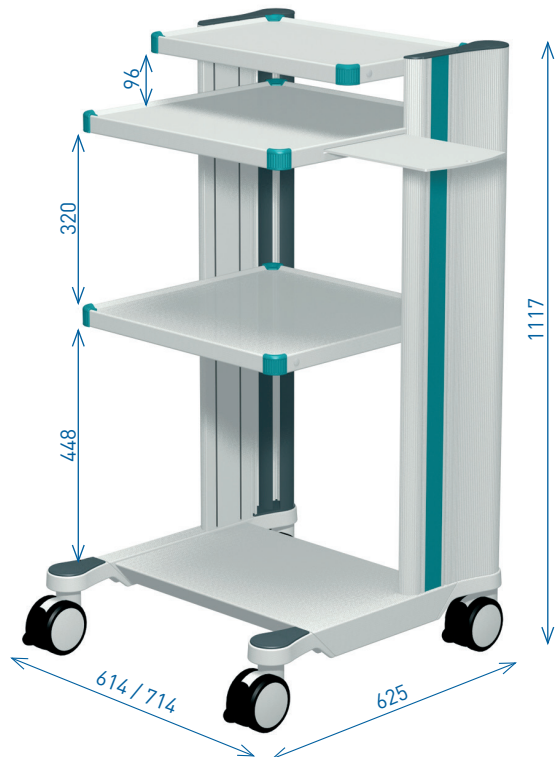
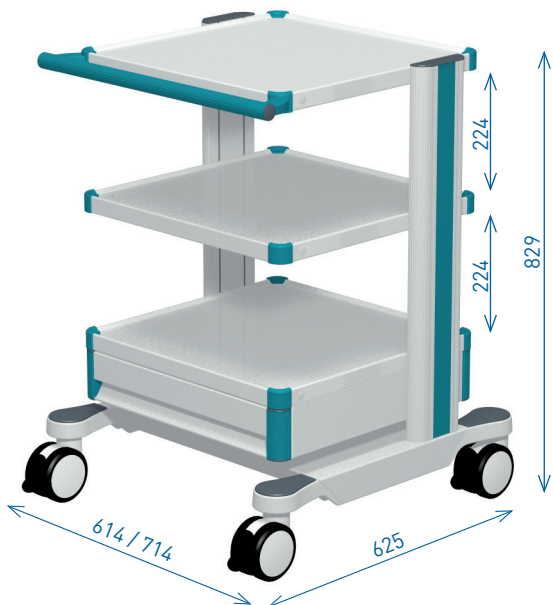


Zahlreiche Zubehörteile, wie z. B. Rechnerhalterungen, bieten Lösungen für unterschiedlichste Anforderungen.



Höhenvariable Tragarme (mit oder ohne Schwenkarm) können über einen Monitorboden oder direkt am Vertikalprofil angebracht werden.

BESTELLKONFIGURATIONEN



classic-cart

classic-cart Basiswagen 21 E

Artikelnummer:

Einbaubreite B 500mm GW.5210.XXX¹⁾

Einbaubreite B 600mm GW.6210.XXX¹⁾

Gerätewagen, 21 E (Gesamthöhe: 829 mm),
ausgestattet mit:

- 1 Basisgestell „Profi“ mit 4 feststellbaren
Doppellenkrollen Ø 100 mm
- 1 Ablageboden mit Griff vorne
- 2 Ablageböden
- 1 Schubfach

Einbauhöhe: 21 E (672 mm)
Tragfähigkeit: 150 kg
Oberfläche: RAL 7035 Lichtgrau pulverbeschichtet
Dekorelemente: Griffe, Ecken und Dekorstreifen siehe ¹⁾
Lieferumfang: komplett montiert

classic-cart Basiswagen 30 E

Artikelnummer:

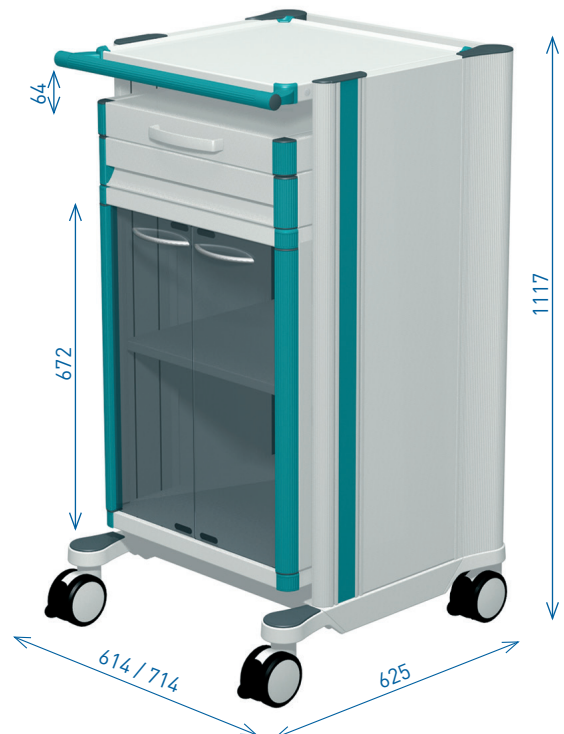
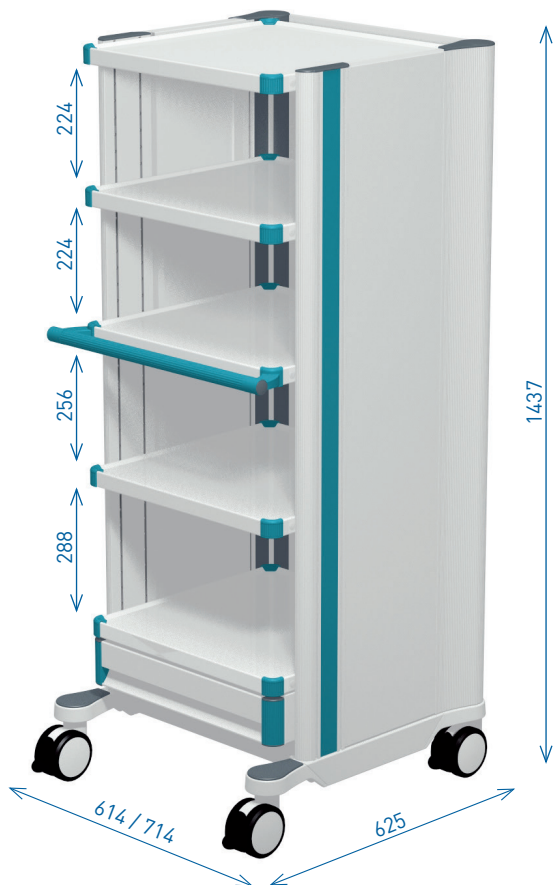
Einbaubreite B 500mm GW.5308.XXX¹⁾

Einbaubreite B 600mm GW.6308.XXX¹⁾

Gerätewagen, 30 E (Gesamthöhe: 1117 mm),
ausgestattet mit:

- 1 Basisgestell „Profi“ mit 4 feststellbaren
Doppellenkrollen Ø 100 mm
- 1 Ablageboden, Tiefe: 320 mm
- 1 Ablageboden mit ausziehbarem Mousepad
- 1 Ablageboden
- 2 Energiesäulen

Einbauhöhe: 30 E (960 mm)
Tragfähigkeit: 150 kg
Oberfläche: RAL 7035 Lichtgrau pulverbeschichtet
Dekorelemente: Ecken und Dekorstreifen siehe ¹⁾
Lieferumfang: komplett montiert



classic-cart Videoschrankwagen 40 E

Artikelnummer:

Einbaubreite B 500mm

VS.5402.XXX¹⁾

Einbaubreite B 600mm

VS.6402.XXX¹⁾

Gerätewagen, 40 E (Gesamthöhe: 1437 mm),
ausgestattet mit:

- 1 Basisgestell „Profi“ mit 4 feststellbaren
Doppellenkrollen Ø 100 mm, leitfähig
- 1 Ablageboden mit Griff vorne
- 4 Ablageböden
- 1 Schubfach
- 2 Energiesäulen
- 2 Seitenwände
- 1 Rückwand

Einbauhöhe: 40 E (1280 mm)
Tragfähigkeit: 150 kg
Oberfläche: RAL 7035 Lichtgrau pulverbeschichtet
Dekorelemente: Griffe, Ecken und Dekorstreifen siehe ¹⁾
Lieferumfang: komplett montiert

classic-cart Videoschrankwagen 30 E

Artikelnummer:

Einbaubreite B 500mm

VS.5302.XXX¹⁾

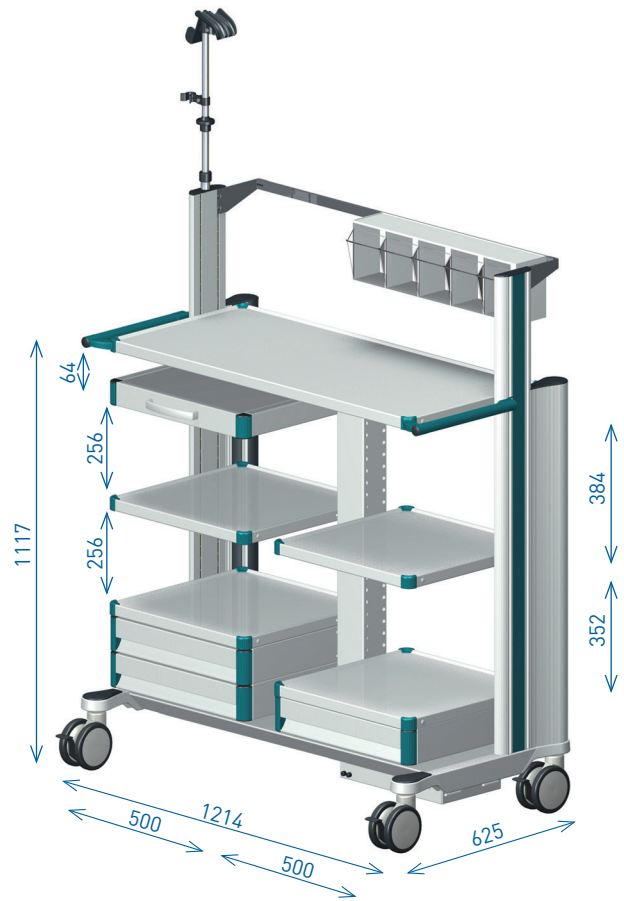
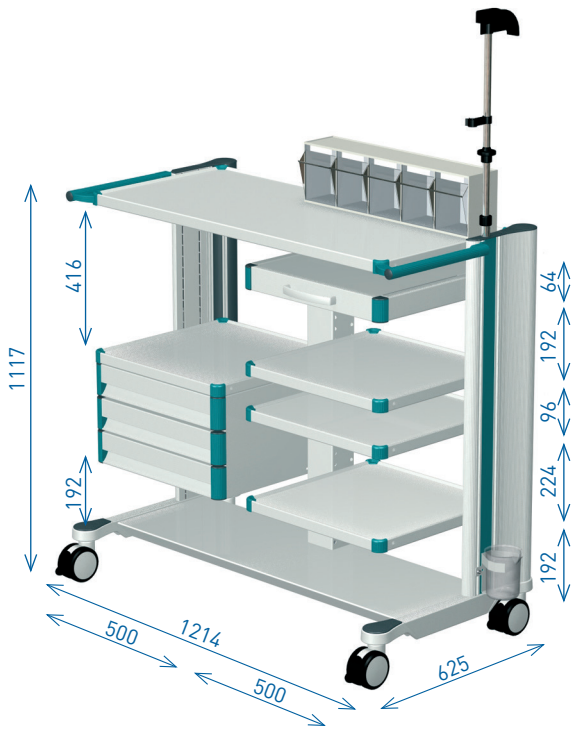
Gerätewagen, 30 E (Gesamthöhe: 1117 mm),
ausgestattet mit:

- 1 Basisgestell „Profi“ mit 4 feststellbaren
Doppellenkrollen Ø 100 mm leitfähig
- 1 Ablageboden mit Griff vorne
- 1 Ablageboden ausziehbar
- 1 Schubfach
- 1 Unterschrank mit: 1 Regalboden
2 Glastüren mit Griff
- 2 Energiesäulen
- 2 Seitenwände
- 1 Rückwand

Einbauhöhe: 30 E (960 mm)
Tragfähigkeit: 150 kg
Oberfläche: RAL 7035 Lichtgrau pulverbeschichtet
Dekorelemente: Griffe, Ecken und Dekorstreifen siehe ¹⁾
Lieferumfang: komplett montiert

BESTELLKONFIGURATIONEN

classic-cart



classic-cart 1100 Basisversion

Artikelnummer:

Einbaubreite B 1100mm EC.0410.XXX¹⁾

Gerätewagen, 30 E (Gesamthöhe: 1117 mm),
ausgestattet mit:

- 1 Basisgestell, Breite 1100 mm mit 4 feststellbaren, Doppellenkrollen Ø 100 mm, leitfähig
- 1 Durchgehender Ablageboden mit Griffen seitlich
- 4 Ablageböden
- 1 Schubfach, 3-fach
- 1 Ablageboden ausziehbar
- 1 Klappbox
- 1 Endoskophalterung, 1-fach
- 1 Abtropfbecher
- 1 Steckdosenleiste, Schuko, 6-fach mit Schalter

Einbauhöhe: 30 E (960 mm)
Tragfähigkeit: 150 kg
Oberfläche: RAL 7035 Lichtgrau pulverbeschichtet
Dekorelemente: Griffe, Ecken und Dekorstreifen siehe ¹⁾
Lieferumfang: komplett montiert

classic-cart 1100 Basisversion + 10 E

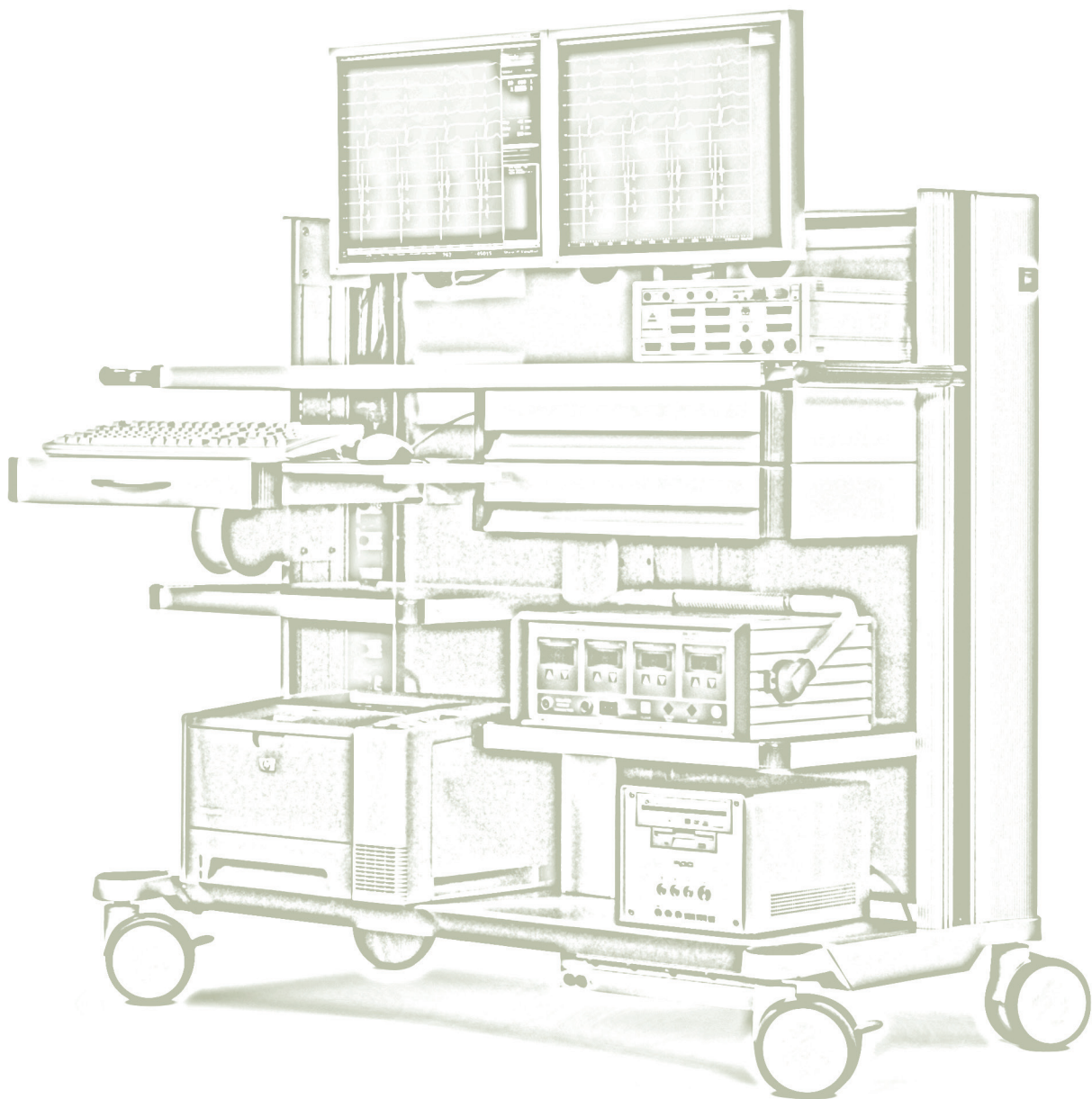
Artikelnummer:

Einbaubreite B 1100mm EC.0416.XXX¹⁾

Gerätewagen, 30 E + 10 E (Gesamthöhe: 1465mm),
ausgestattet mit:

- 1 Basisgestell, Breite 1100 mm mit 4 feststellbaren, Doppellenkrollen Ø 125 mm, leitfähig
- 1 Durchgehender Ablageboden mit Griffen seitlich
- 1 Normschiene, Länge 1100 mm
- 4 Ablageböden
- 3 Schubfächer, 1-fach
- 1 Ablageboden ausziehbar
- 1 Klappbox
- 1 Endoskophalterung, 1-fach
- 1 Abtropfbecher
- 1 Trenntransformator 1600 VA

Einbauhöhe: 30 E + 10 E (1280 mm)
Tragfähigkeit: 150 kg
Oberfläche: RAL 7035 Lichtgrau pulverbeschichtet
Dekorelemente: Griffe, Ecken und Dekorstreifen siehe ¹⁾
Lieferumfang: komplett montiert



classic-cart

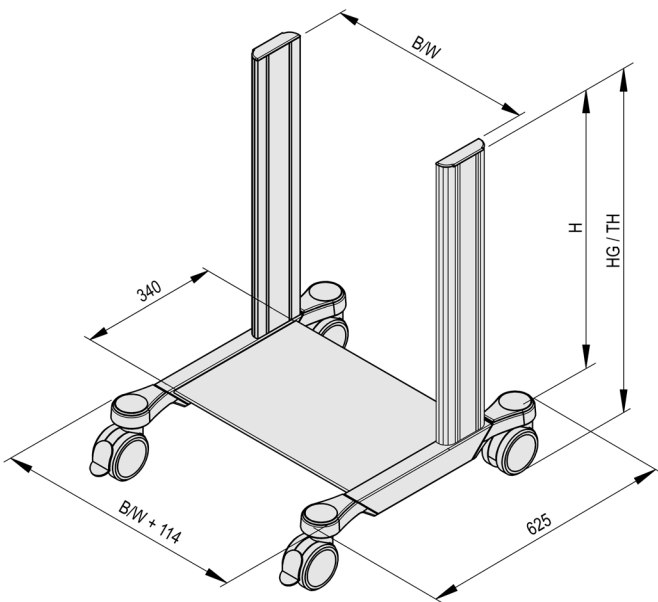
BASISGESTELL classic-cart

Basisgestell classic-cart „Profi“

Die Bauweise der Basis garantiert eine hohe Verwindungssteifigkeit und Stabilität sowie die platzsparende Integration eines Trenntransformators. Die Vertikalprofile ermöglichen eine sichere Aufnahme von Netz- und Datenleitungen oder die Integration von Steckdosenleisten. Zudem bieten sie ein effektives und geordnetes Kabelmanagement. Vier feststellbare Doppellenkrollen (Ø 100 mm) sorgen für hohen Bewegungskomfort während der Fahrt und eine sichere Fixierung am Einsatzort. Dekorelemente können farblich an Ihre Firmen-Cl oder die Farbe Ihrer Geräte angepasst werden.

Tragfähigkeit: 150 kg
 Material: Stahl / Aluminium
 Oberfläche: RAL 7035 Lichtgrau pulverbeschichtet
 Dekorelemente: Siehe ¹⁾
 Lieferumfang: 1 Basisgestell „Profi“, komplett montiert

classic-cart



Einbauhöhe H	Gesamthöhe HG	Rollen Ø	Artikelnummer B 500 mm	Artikelnummer B 600 mm
21 E (672 mm)	829 mm	100 mm	GW.5502.XXX ¹⁾	GW.6502.XXX ¹⁾
30 E (960 mm)	1117 mm	100 mm	GW.5503.XXX ¹⁾	GW.6503.XXX ¹⁾
40 E (1280 mm)	1437 mm	100 mm	GW.5504.XXX ¹⁾	GW.6504.XXX ¹⁾
Gegengewichte-Set (unter der Basistraverse montiert)			ZV.9742.999	ZV.9742.999

BASISGESTELL classic-cart

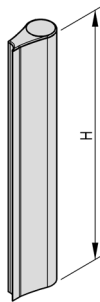
Energiesäulen für Basisgestell classic-cart „Profi“

Das Aluminiumprofil mit zwei großvolumigen Kabelschächten bietet viel Stauraum für Kabel. Netz- und Datenleitungen können getrennt voneinander verlegt werden. Es lassen sich Steckdosenleisten über die gesamte Höhe verdeckt integrieren. Durchgehende weiche Abdeckprofile schützen die empfindliche Verkabelung. Wiederlösbare Kabelbinder dienen der schnellen Kabelbefestigung.

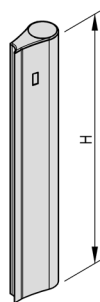
Material: Aluminium
Oberfläche: RAL 7035 Lichtgrau pulverbeschichtet
Lieferumfang: 2 Energiesäulen inklusive Montagematerial



Ohne Ausbruch



Mit Ausbruch für
Ein- und Auschalter



classic-cart

Energiesäulen	Artikelnummer
21 E (672 mm)	GW.0242.991
30 E (960 mm)	GW.0243.991
40 E (1280 mm)	GW.0244.991

Energiesäulen mit Ausbruch für Ein- / Ausschalter	Artikelnummer
21 E (672 mm)	GW.0660.991
30 E (960 mm)	GW.0661.991
40 E (1280 mm)	GW.0662.991

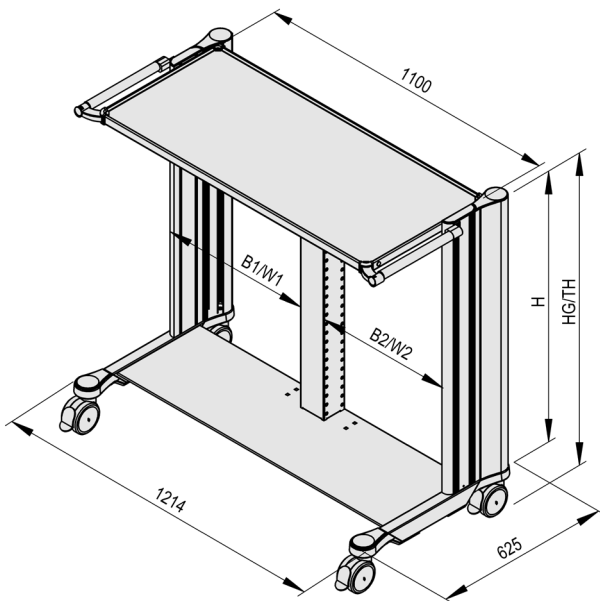
BASISGESTELL classic-cart

Basisgestell classic-cart Breite 1100 mm

Das Basisgestell classic-cart der Breite 1100 mm zeichnet sich durch hohe Tragfähigkeit und Stabilität aus. Die Bodenplatte nimmt die Vertikalprofile, die Energiesäulen sowie die Mittelsäule auf. In die Vertikalprofile einschiebbare Dekorblenden ermöglichen eine individuelle farbliche Gestaltung. Zudem besteht die Möglichkeit, einen leistungsstarken Trenntransformator sowie optional aushängbare Rückwände zu integrieren. Das Basisgestell der Breite 1100 mm ist in einer symmetrischen Variante verfügbar mit Einbaubreite jeweils 500 mm und in einer asymmetrischen Variante mit den Einbaubreiten 450 mm und 600 mm. Je nach Größe der zu integrierenden Geräte kann die jeweilige Variante gewählt werden. Vier feststellbare leitfähige Doppellenkrollen (Ø 100 mm) sorgen für hohen Bewegungskomfort während der Fahrt und eine sichere Fixierung am Einsatzort.

Tragfähigkeit: 150 kg
Material: Stahl / Aluminium
Oberfläche: RAL 7035 Lichtgrau pulverbeschichtet
Dekorelemente: Siehe ¹⁾
Lieferumfang: 1 Basisgestell, komplett montiert

classic-cart



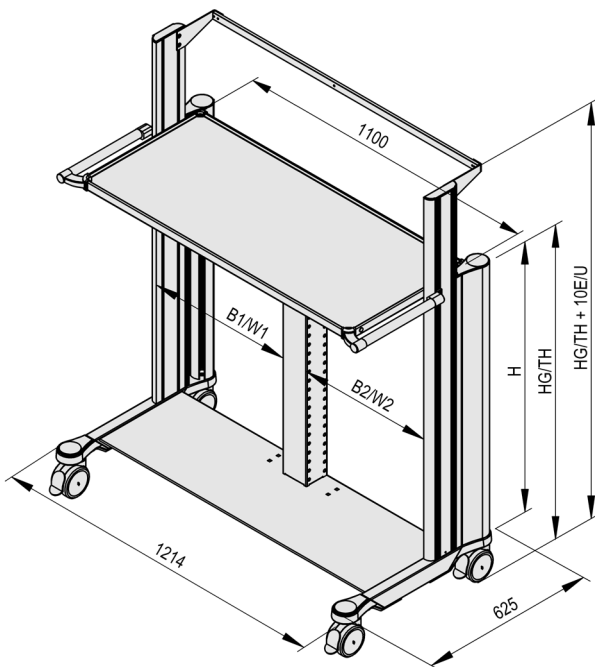
Einbaubreiten B1 / B2	Einbauhöhe H	Gesamthöhe HG	Rollen Ø	Artikelnummer
Symmetrisch: 500 mm / 500 mm	30 E (960 mm)	1117 mm	100 mm	EC.0400.XXX ¹⁾
Asymmetrisch: 450 mm / 600 mm	30 E (960 mm)	1117 mm	100 mm	EC.0402.XXX ¹⁾
Asymmetrisch: 600 mm / 450 mm	30 E (960 mm)	1117 mm	100 mm	EC.0403.XXX ¹⁾

BASISGESTELL classic-cart

Basisgestell classic-cart Breite 1100 mm mit verlängerten Vertikalprofilen

Das Basisgestell classic-cart der Breite 1100 mm mit verlängerten Vertikalprofilen und Normschiene, Länge 1100 mm, bietet neben den Vorteilen der Grundversion die Möglichkeit, weitere Zubehörteile, z.B. Klappboxen, platzsparend zu befestigen. In die verlängerten Vertikalprofile einschiebbare Dekorblenden ermöglichen auch hier eine individuelle farbliche Anpassung.

Tragfähigkeit: 150 kg
 Material: Stahl / Aluminium
 Oberfläche: RAL 7035 Lichtgrau pulverbeschichtet
 Dekorelemente: Siehe ¹⁾
 Lieferumfang: 1 Basisgestell, komplett montiert



classic-cart

Einbaubreiten B1 / B2	Einbauhöhe H	Gesamthöhe HG	Rollen Ø	Artikelnummer
Symmetrisch: 500 mm / 500 mm	30 E + 10 E (1280 mm)	1437 mm	100 mm	EC.0401.XXX ¹⁾
Asymmetrisch: 450 mm / 600 mm	30 E + 10 E (1280 mm)	1437 mm	100 mm	EC.0404.XXX ¹⁾
Asymmetrisch: 600 mm / 450 mm	30 E + 10 E (1280 mm)	1437 mm	100 mm	EC.0405.XXX ¹⁾

BASISGESTELL classic-cart

Rollenumbausatz für Basisgestell classic-cart „Profi“

Für weitergehende Anforderungen werden – jeweils als Umbausatz anstelle der beschriebenen Standardausführung – noch folgende Rollen angeboten:

Lieferumfang: 1 Rollenumbausatz, 4 Rollen; jede Rolle mit Feststeller. Nur werkseitige Montage

Rollenumbausatz	anstelle von serienmäßig	Artikelnummer
Ø 100 mm, leitfähig	Ø 100 mm	ZV.9922.999
Ø 125 mm, leitfähig	Ø 100 mm	ZV.9923.999
Ø 125 mm, leitfähig	Ø 100 mm, leitfähig	ZV.9924.999
Wandabweiser		ZV.9964.999

Rollenumbausatz für Basisgestell classic-cart Breite 1100 mm

Für weitergehende Anforderungen werden – jeweils als Umbausatz anstelle der beschriebenen Standardausführung – noch folgende Rollen angeboten:

Lieferumfang: 1 Rollenumbausatz, 4 Rollen; jede Rolle mit Feststeller. Nur werkseitige Montage

Rollenumbausatz	anstelle von serienmäßig	Artikelnummer
Ø 125 mm, leitfähig	Ø 100 mm, leitfähig	ZV.9924.999
Wandabweiser		ZV.9964.999

Rückwand für Basisgestell classic-cart

Die Rückwand für classic-cart ist mit zwei Schnellverschlüssen abnehmbar. Sie schützt die Geräte vor unbefugtem Zugriff und bietet einen schnellen Zugang zu den Geräten bei Installations- oder Servicearbeiten.

Material: Stahl
 Oberfläche: RAL 7035 Lichtgrau pulverbeschichtet
 Lieferumfang: 1 Rückwand inklusive Montagematerial, nur werkseitige Montage
 2 Rückwände für Basisgestell Breite 1100 mm inklusive Montagematerial, nur werkseitige Montage



Rückwand für Basisgestell classic-cart	Artikelnummer B 500 mm	Artikelnummer B 600 mm
21 E (672 mm)	GW.5150.991	GW.6150.991
30 E (960 mm)	GW.5151.991	GW.6151.991
40 E (1280 mm)	GW.5152.991	GW.6152.991

Rückwände für Basisgestell Breite 1100 mm	Artikelnummer B 500 mm / B 500 mm	Artikelnummer B 600 mm / B 450 mm
30 E (960 mm)	GW.8050.991	GW.8051.991

TRENTRANSFORMATOR classic-cart

Trenntransformator classic-cart

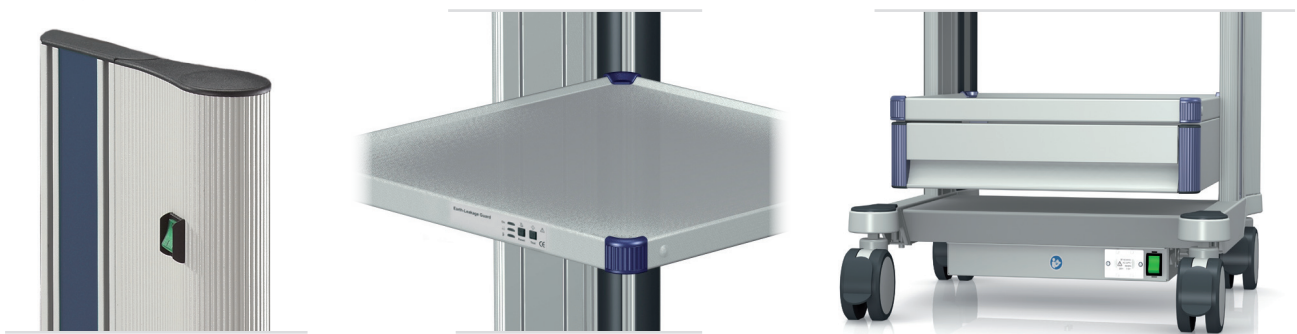
Der Trenntransformator dient zur Begrenzung der für Patienten und das Fachpersonal gefährlichen Ableitströme sowie der verstärkten Isolierung zum Netz. Durch die Verwendung eines Trenntransformators wird eine erstfehler-sichere und potentialfreie Spannungsversorgung gewährleistet. Dies ermöglicht eine konstante Stromversorgung der elektromedizinischen Geräte und eine sichere Patientenumgebung. Der Trenntransformator wird unterhalb der Basistraverse montiert. Die Trenntransformatoren sind zudem optional auch mit Isolationswächter verfügbar.

Leistung:	660 VA / 1000 VA / 1600 VA
Ein-/ Ausgangsspannung:	115 V / 115 V, 50 Hz / 60 Hz oder 230 V / 230 V, 50 Hz / 60 Hz – umschaltbar
Netzeingang:	IEC 320 Kaltgeräteeingang zum Anschluss von länderspezifischen Netzzuleitungen
Bauart:	Ringkerntransformator
Bedingt Kurzschlussfest:	Nach IEC 742 und IEC 601-1
Einschaltstrombegrenzung:	Elektronisch geregelt auf Nennstrom
Schutzklasse:	1
Isolationsspannung:	PRI – Erde: 1500 V, SEC – Erde: 1500 V, PRI – SEC: 4000 V
Absicherung:	Primär, 2-phasig mit Feinsicherung
Prüfung:	CE-Kennzeichnung, NRTL-Zulassung für 1600 VA und 1600 VA mit Isolationswächter
Schutzart:	IP20
Material:	Stahl / Kupfer
Oberfläche:	RAL 7035 Lichtgrau pulverbeschichtet
Montage:	unter der Basis
Lieferumfang:	1 Trenntransformator mit 660 VA, 1000 VA oder 1600 VA, ausgestattet mit; Ein- und Ausschalter; Netzzuleitung Schuko, 5m; Kaltgerätesteckplätze, 2 x 4-fach (IEC 320), Stecker-Auszugssperre; Isolationswächter je nach Modell; vormontiert. Bei Bestellung des Trenntransformators mit Isolationswächter und bei Integration eines Ein- / Ausschalters in die Energiesäule nur werkseitige Montage

Isolationswächter ELG (Earth Leakage Guard) inklusive Temperaturüberwachung

Beim Isolationswächter handelt es sich um ein visuelles und akustisches Signal, dass den sinkenden Isolationswiderstand des Gesamtsystems im kritischen Bereich über Leuchtdiode und Ton erkennbar macht. Die damit mögliche Prüfung des Systemzustands ersetzt nicht die vorgeschriebenen Prüfungs-/Wartungsintervalle der angeschlossenen Geräte.

Ansprechwert:	53 kOhm ± 5%
Prüf Widerstand:	33 kOhm
Eingangsspannung:	150 V / 230 VAC ± 15%, 50 Hz / 60 Hz
Wechselstrom Innenwiderstand:	220 kOhm
Gleichstrom Innenwiderstand:	320 kOhm
Messgleichspannung:	12 V ± 0,3 V
Höchst. Messstrom:	< 0,5 mA
Max. Fremdgleichspannung:	250 V DC



Trenntransformator für classic-cart	Artikelnummer ohne Isolationswächter	Artikelnummer mit Isolationswächter
Trenntransformator, Leistung 660 VA	ZV.9350.999	ZV.9351.999
Trenntransformator, Leistung 1000 VA	ZV.9352.999	ZV.9353.999
Trenntransformator, Leistung 1600 VA	ZV.9354.999	ZV.9355.999
Ein- und Ausschalter integriert in die Energiesäule		GW.0525.999

STECKDOSENLEISTEN classic-cart

Kaltgeräte-Steckdosenleiste für classic-cart

Nennwert: 10 A / 250 VAC
 Montage: In den Energiesäulen
 Lieferumfang: 1 Kaltgeräte-Steckdosenleiste, inklusive Montagematerial

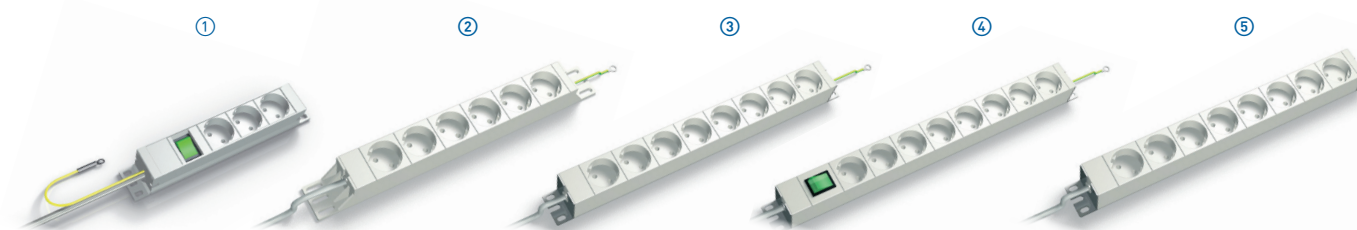


Bezeichnung	Netzkabel	Norm	Artikelnummer
① 6-fach, mit externer Erdanschlussleitung	ohne	IEC 320	ZV.9501.999
② 8-fach, mit externer Erdanschlussleitung	ohne	IEC 320	ZV.9376.999

Zugehörige Netzkabel müssen gesondert bestellt werden. Diese finden sie im Kapitel Zubehör.

Steckdosenleiste Schuko für classic-cart

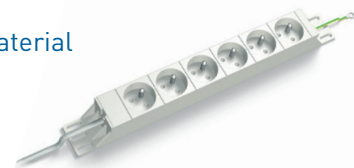
Nennwert: 16 A / 250 VAC
 Montage: In den Energiesäulen
 Lieferumfang: 1 Steckdosenleiste Schuko, inklusive Montagematerial



Bezeichnung	Netzkabel	Norm	Artikelnummer
① 3-fach, mit Schalter und externer Erdanschlussleitung	5 m	DIN VDE 0620-1	ZV.9977.999
② 6-fach, mit externer Erdanschlussleitung	5 m	DIN VDE 0620-1	ZV.9503.999
③ 8-fach, mit externer Erdanschlussleitung	5 m	DIN VDE 0620-1	ZV.9504.999
④ 8-fach, mit Schalter und externer Erdanschlussleitung	5 m	DIN VDE 0620-1	ZV.9502.999
⑤ 8-fach, mit Ein- / Ausschalter in der Energiesäule, nur werkseitige Montage	5 m	DIN VDE 0620-1	ZV.9505.999

Steckdosenleiste Französischer Standard für classic-cart

Nennwert: 16 A / 250 VAC
 Montage: In den Energiesäulen
 Lieferumfang: 1 Steckdosenleiste Französischer Standard, inklusive Montagematerial



Bezeichnung	Netzkabel	Norm	Artikelnummer
6-fach, mit externer Erdanschlussleitung	5 m	CEE7, UTE	ZV.9506.999

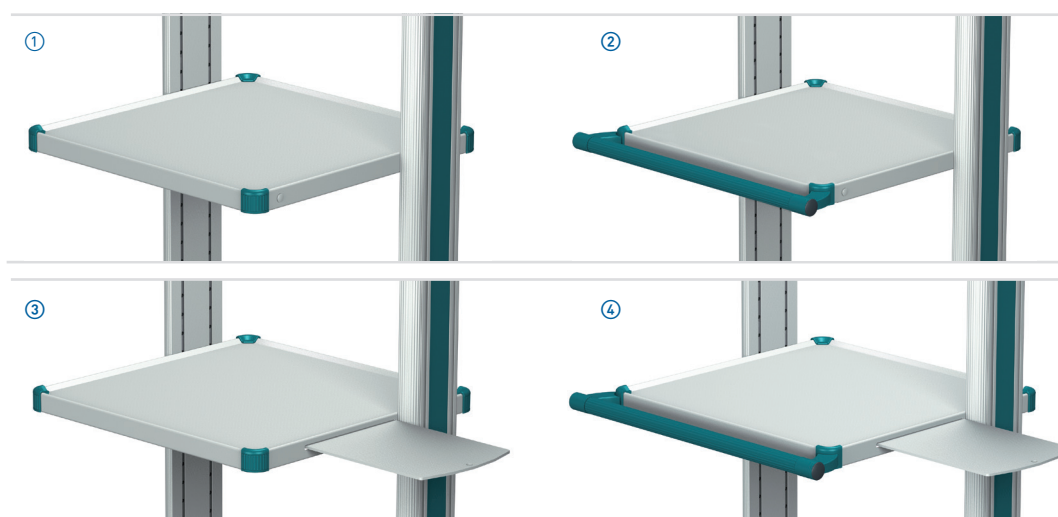
Steckerauszugssperren finden Sie im Kapitel Zubehör.

ABLAGEBÖDEN classic-cart

Ablageboden für classic-cart

Die Ablageböden für classic-cart zeichnen sich durch einen umlaufend hochgezogenen Rand für einen sicheren Halt der Geräte sowie abgerundete Ecken aus. Die geringe Einbauhöhe spart Raum und schafft wertvolle Nutzfläche bzw. Platz für weitere Systemkomponenten. Ablageböden sind in unterschiedlichsten Ausführungen erhältlich, wie z.B. mit Griff und / oder Mousepad. Das integrierte Mousepad ist nach rechts und nach links ausziehbar. Ecken und Griffe sind in unterschiedlichen Farben erhältlich.

Einbauhöhe: 1 E (32 mm)
 Abmessung (B x T): B 450 mm: 450 mm x 491 mm; B 500 mm: 500 mm x 491 mm; B 600 mm: 600 mm x 491 mm
 Stellfläche (B x T): B 450 mm: 406 mm x 447 mm; B 500 mm: 456 mm x 447 mm; B 600 mm: 556 mm x 447 mm
 Tragfähigkeit: 50 kg Flächenlast
 Material: Stahl / Aluminium
 Oberfläche: RAL 7035 Lichtgrau pulverbeschichtet
 Dekorelemente: Griff und Ecken siehe ¹⁾
 Montage: In den T-Nuten der Vertikalprofile
 Lieferumfang: 1 Ablageboden inklusive Montagematerial, vormontiert



classic-cart

Bezeichnung	Artikelnummer B 450 mm	Artikelnummer B 500 mm	Artikelnummer B 600 mm
① Ablageboden	GW.4001.XXX ¹⁾	GW.5001.XXX ¹⁾	GW.6001.XXX ¹⁾
② Ablageboden mit Griff	GW.4002.XXX ¹⁾	GW.5002.XXX ¹⁾	GW.6002.XXX ¹⁾
③ Ablageboden mit Mousepad	GW.4035.XXX ¹⁾	GW.5035.XXX ¹⁾	GW.6035.XXX ¹⁾
④ Ablageboden mit Griff und Mousepad	GW.4049.XXX ¹⁾	GW.5049.XXX ¹⁾	GW.6049.XXX ¹⁾

Ablageboden Tiefe 320 mm für classic-cart

Dieser Ablageboden ist geeignet, um platzsparend, kleinere, medizintechnische Geräte oder Monitore unterzubringen.

Einbauhöhe: 1 E (32 mm)
 Abmessung (B x T): B 500 mm: 500 mm x 320 mm; B 600 mm: 600 mm x 320 mm
 Stellfläche (B x T): B 500 mm: 456 mm x 276 mm; B 600 mm: 556 mm x 276 mm
 Tragfähigkeit: 50 kg Flächenlast
 Material: Stahl / Aluminium
 Oberfläche: RAL 7035 Lichtgrau pulverbeschichtet
 Dekorelemente: Ecken siehe ¹⁾
 Montage: In den T-Nuten der Vertikalprofile
 Lieferumfang: 1 Ablageboden inklusive Montagematerial, vormontiert



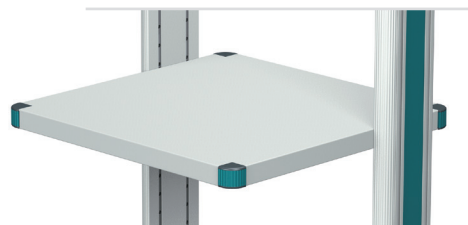
Bezeichnung	Artikelnummer B 500 mm	Artikelnummer B 600 mm
Ablageboden Tiefe 320 mm	GW.5025.XXX ¹⁾	GW.6025.XXX ¹⁾

ABLAGEBÖDEN classic-cart

Ablageboden flach für classic-cart

Der flache Ablageboden hat keinen rundum hochgezogenen Rand, damit sich z.B. Papierschubladen von Druckern problemlos öffnen lassen. Er bietet dadurch auch eine größere Stellfläche.

Einbauhöhe: 1 E (32 mm)
 Abmessung (B x T): B 450 mm: 450 mm x 491 mm; B 500 mm: 500 mm x 491 mm; B 600 mm: 600 mm x 491 mm
 Stellfläche (B x T): B 450 mm: 450 mm x 491 mm; B 500 mm: 500 mm x 491 mm; B 600 mm: 600 mm x 491 mm
 Tragfähigkeit: 30 kg Flächenlast
 Material: Stahl / Aluminium
 Oberfläche: RAL 7035 Lichtgrau pulverbeschichtet
 Dekorelemente: Ecken siehe ¹⁾
 Montage: In den T-Nuten der Vertikalprofile
 Lieferumfang: 1 Ablageboden flach inklusive Montagematerial

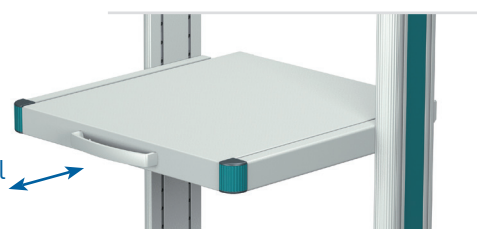


Bezeichnung	Artikelnummer B 450 mm	Artikelnummer B 500 mm	Artikelnummer B 600 mm
Ablageboden flach	GW.4008.XXX ¹⁾	GW.5008.XXX ¹⁾	GW.6008.XXX ¹⁾

Ablageboden ausziehbar für classic-cart

Der ausziehbare Ablageboden bietet im Montage- und Servicefall einen schnellen Zugriff auf Ihre Geräte. Er kann ebenso als Tastaturauszug verwendet werden. Der Ausziehweg beträgt 265 mm und schafft allseitigen Zugang zu den abgestellten Geräten. Rastpunkte in ausgezogener bzw. eingeschobener Position fixieren den Boden in diesen Stellungen. Der an der Frontseite angebrachte Bügelgriff erleichtert das Herausziehen und Hineinschieben.

Einbauhöhe: 1,5 E (48 mm)
 Abmessung (B x T): B 450 mm: 450 mm x 491 mm; B 500 mm: 500 mm x 491 mm; B 600 mm: 600 mm x 491 mm
 Stellfläche (B x T): B 450 mm: 386 mm x 486 mm; B 500 mm: 436 mm x 486 mm; B 600 mm: 536 mm x 486 mm
 Tragfähigkeit: 20 kg Flächenlast
 Material: Stahl / Aluminium
 Oberfläche: RAL 7035 Lichtgrau pulverbeschichtet
 Dekorelemente: Ecken siehe ¹⁾
 Montage: In den T-Nuten der Vertikalprofile
 Lieferumfang: 1 Ablageboden ausziehbar inklusive Montagematerial



Bezeichnung	Artikelnummer B 450 mm	Artikelnummer B 500 mm	Artikelnummer B 600 mm
Ablageboden ausziehbar	GW.4040.XXX ¹⁾	GW.5040.XXX ¹⁾	GW.6040.XXX ¹⁾

Basisboden für classic-cart

Der Basisboden dient als preiswerte Alternative, um z. B. einen Drucker direkt auf der Gerätewagen-Basis zu platzieren.

Einbauhöhe: 1 E (32 mm)
 Abmessung (B x T): B 450 mm: 450 mm x 491 mm; B 500 mm: 500 mm x 491 mm; B 600 mm: 600 mm x 491 mm
 Stellfläche (B x T): B 450 mm: 450 mm x 491 mm; B 500 mm: 500 mm x 491 mm; B 600 mm: 600 mm x 491 mm
 Tragfähigkeit: 20 kg Flächenlast
 Material: Stahl
 Oberfläche: RAL 7035 Lichtgrau pulverbeschichtet
 Montage: In den T-Nuten der Vertikalprofile
 Lieferumfang: 1 Basisboden inklusive Montagematerial



Bezeichnung	Artikelnummer B 450 mm	Artikelnummer B 500 mm	Artikelnummer B 600 mm
Basisboden	GW.4075.991	GW.5075.991	GW.6075.991

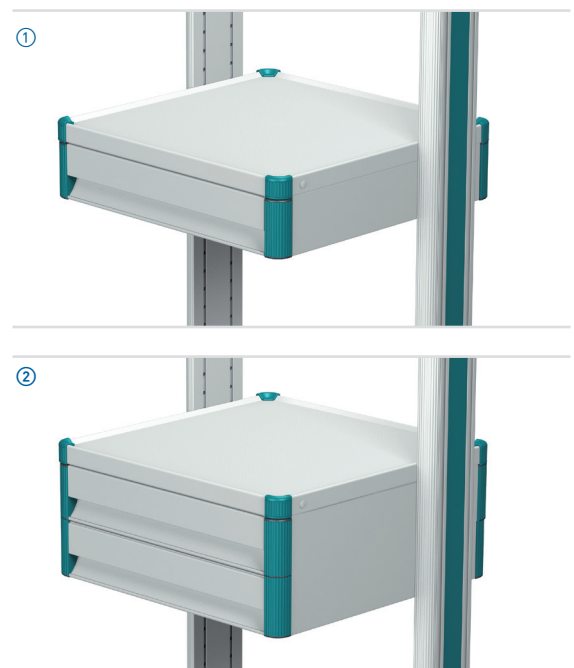
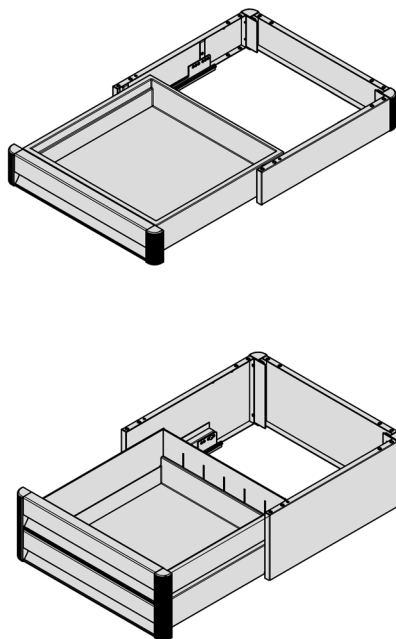
SCHUBFÄCHER classic-cart

Schubfach für classic-cart

Die Schubfächer für classic-cart zeichnen sich durch großen Stauraum und einen glatten herausnehmbaren Innenkorpus aus. Alle Schubfächer haben rollengeführte Auszüge und sind einfach und angenehm zu bedienen. Alle Schubfachtypen der Produktlinien classic-cart sind mit einer mechanischen Arretierung ausgestattet. Somit ist sichergestellt, dass sich die Schubfächer beim Anfahren an eine Schwelle nicht selbstständig öffnen können. Die abgerundeten Ecken schützen vor Verletzungen und sind in unterschiedlichen Farben erhältlich.

Abmessung (B x T):	B 450 mm: 450 mm x 491; B 500 mm: 500 mm x 491; B 600 mm: 600 mm x 491 mm
Innenraum:	Schubfach: B 450 mm: 360 mm x 400 mm x 85 mm (B x T x H) B 500 mm: 410 mm x 400 mm x 85 mm (B x T x H) B 600 mm: 510 mm x 400 mm x 85 mm (B x T x H)
	Schubfach hoch: B 450 mm: 360 mm x 400 mm x 180 mm (B x T x H) B 500 mm: 410 mm x 400 mm x 180 mm (B x T x H) B 600 mm: 510 mm x 400 mm x 180 mm (B x T x H)
Tragfähigkeit:	3 kg Flächenlast
Material:	Stahl / Kunststoff
Oberfläche:	RAL 7035 Lichtgrau pulverbeschichtet
Dekorelemente:	Griff und Ecken siehe ¹⁾
Montage:	In den T-Nuten der Vertikalprofile
Lieferumfang:	1 Schubfach inklusive Montagematerial, vormontiert

Als oberen Abschluss für das Schubfach benötigen Sie immer einen Ablageboden in der entsprechenden Breite! Dieser ist nicht im Lieferumfang enthalten.



classic-cart

Bezeichnung	Einbauhöhe	Artikelnummer B 450 mm	Artikelnummer B 500 mm	Artikelnummer B 600 mm
① Schubfach	3 E (96 mm)	GW.4051.XXX ¹⁾	GW.5051.XXX ¹⁾	GW.6051.XXX ¹⁾
② Schubfach, 1-fach, hoch	6 E (192 mm)	GW.4052.XXX ¹⁾	GW.5052.XXX ¹⁾	GW.6052.XXX ¹⁾

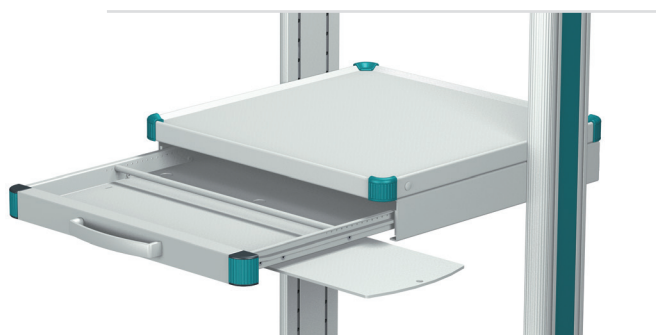
Schloss auf Anfrage

TASTATURAUSZUG classic-cart

Tastaturauszug mit Mousepad (links / rechts) für classic-cart

Der Tastaturauszug zeichnet sich durch einen Vollauszug von 345 mm aus. Dies ermöglicht zwei kleine Tastaturen hintereinander zu platzieren. Einbaubreite 500 mm erlaubt eine Tastaturbreite von max. 457 mm, Einbaubreite 600 mm erlaubt eine Tastaturbreite von max. 557 mm. Ein Verrutschen der Tastatur wird durch eine verstellbare Strebe verhindert.



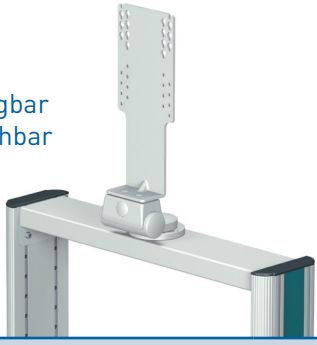



Einbauhöhe:	2 E (64 mm)
Tragfähigkeit:	5 kg Flächenlast
Material:	Stahl
Oberfläche:	RAL 7035 Lichtgrau pulverbeschichtet
Dekorelemente:	Ecken siehe ¹⁾
Montage:	In den T-Nuten der Vertikalprofile
Lieferumfang:	1 Tastaturauszug inklusive Montagematerial, vormontiert



Bezeichnung	Artikelnummer B 450 mm	Artikelnummer B 500 mm	Artikelnummer B 600 mm
Tastaturauszug mit Mousepad (links / rechts)	GW.4033.XXX ¹⁾	GW.5036.XXX ¹⁾	GW.6036.XXX ¹⁾

MONITORHALTERUNGEN classic-cart

Monitorhalterung für classic-cart

Anbringung	Auf der Monitortraverse			Auf dem Monitorboden		
	 <p>± 20° neigbar ± 170° drehbar</p>			 <p>± 20° neigbar ± 170° drehbar</p>		
VESA 75 / 100	Monitorgewicht	Artikelnummer B500 mm	Artikelnummer B600 mm	Monitorgewicht	Artikelnummer B500 x T320 mm	Artikelnummer B600 x T320 mm
	0-14 kg	GW.5167.991	GW.6167.991	0-14 kg	GW.5169.XXX¹⁾	GW.6169.XXX¹⁾
	14-18 kg	GW.5168.991	GW.6168.991	14-18 kg	GW.5170.XXX¹⁾	GW.6170.XXX¹⁾
	 <p>± 15° neigbar ± 35° drehbar</p>			 <p>± 15° neigbar ± 35° drehbar</p>		
VESA 75 / 100 universal	Monitorgewicht	Artikelnummer B500 mm	Artikelnummer B600 mm	Monitorgewicht	Artikelnummer B500 x T380 mm	Artikelnummer B600 x T380 mm
	0-14 kg	GW.5096.991	GW.6096.991	0-14 kg	GW.5091.XXX¹⁾	GW.6091.XXX¹⁾
	 <p>± 15° neigbar ± 35° drehbar</p>			 <p>± 15° neigbar ± 35° drehbar</p>		
VESA 75 / 100 verstellbar	Monitorgewicht	Artikelnummer B500 mm	Artikelnummer B600 mm	Monitorgewicht	Artikelnummer B500 x T380 mm	Artikelnummer B600 x T380mm
	0-14 kg	GW.5097.991	GW.6097.991	0-14 kg	GW.5092.XXX¹⁾	GW.6092.XXX¹⁾

Einbauhöhe: Monitortraversen: 2 E (64 mm); Monitorböden: 1 E (32 mm)
 Material: Stahl / Aluminium
 Oberfläche: RAL 7035 Lichtgrau pulverbeschichtet
 Dekorelemente: Ecken siehe ¹⁾
 Lieferumfang: 1 Monitorhalterung mit Monitortraverse bzw. Monitorboden inklusive Montagematerial